

2017東北ジュニアカーリング選手権大会

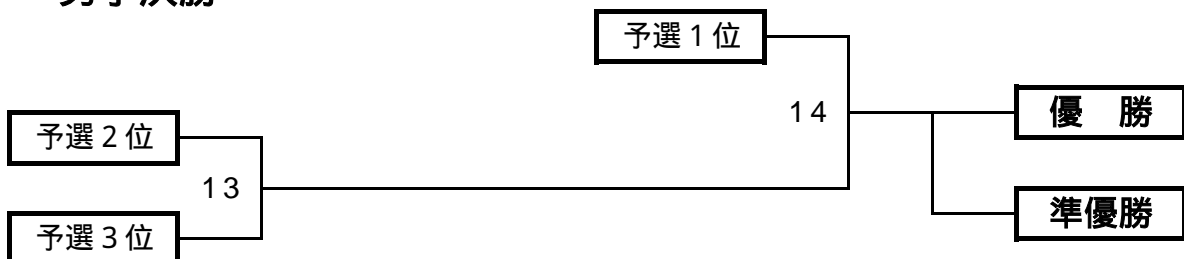
組み合わせ・試合番号

男女共に番号はチームミーティングでの抽選による。
 女子の抽選では青森県チームのシード1と2のみ別ブロックとする。(他はランダム)
 予選順位は競技規則C9「順位決めの手順」により決定する。

男子予選

ブロック	番号	チーム	所属協会				
-				M-	1	2	4
					M-	3	5
						M-	6
							M-

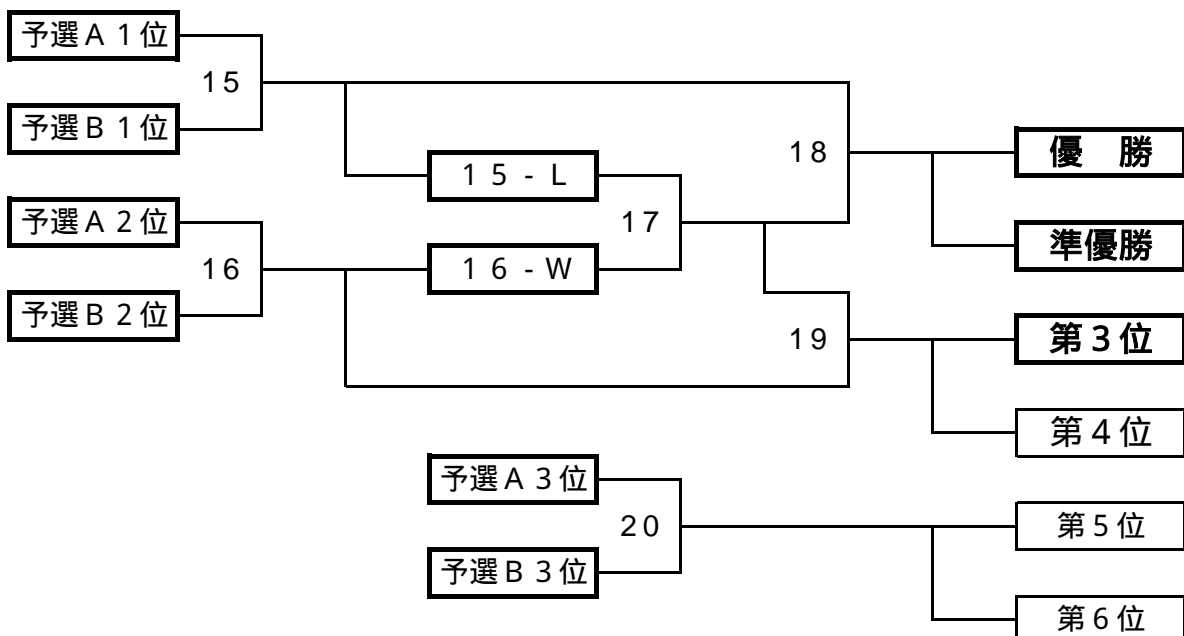
男子決勝



女子予選

ブロック	番号	チーム	所属協会			
A				WA	7	8
					WA	9
						WA
B				WB	10	11
					WB	12
						WB

女子決勝



2017東北ジュニアカーリング選手権大会スケジュール

月日(曜)	開始時間(前練習)	Aシート	Bシート	Cシート	Dシート	
10月21日 (土)	9:00 ~	受け付け				
	9:20 ~ 9:50	チームミーティング(抽選)・開会式=2階観覧席				
	R 1	(10:05) 10:30	女子A 7 WA - WA	男子 5 M- - M-	女子B 10 WB - WB	男子 2 M- - M-
		12:40	アイスメイク 1:30			
	R 2	(14:10) 14:35	男子 1 M- - M-	女子A 9 WA - WA	男子 6 M- - M-	女子B 12 WB - WB
		16:45	アイスメイク 1:30			
	R 3	(18:15) 18:40	女子B 11 WB - WB	男子 4 M- - M-	女子A 8 WA - WA	男子 3 M- - M-
10月22日 (日)	R 4	(9:00) 9:20	女子PO 15 A 1位 - B 1位		男子準決 13 予選2位 - 予選3位	女子PO 16 A 2位 - B 2位
		11:30	アイスメイク 1:30			
	R 5	(13:00) 13:20		女子準決 17 15L - 16W	女子5決 20 A 3位 - B 3位	男子練習
		15:30	アイスメイク 1:30			
	R 6	(17:00) 17:20	女子3決 19 16L - 17L	男子決勝 14 予選1位 - 13W	女子決勝 18 15W - 17W	
		19:40	表彰式・閉会式(2階観覧席。所用時間は約20分)			

予選は左側に記載の番号チームが赤ストーンを使用し、試合開始25分前より先に8分間の練習とLSD:
 試合は全て8エンド、ハーフタイムは5分。(予選は計時しないので、両チームのストップウォッチで計時
 R4以降は計時が入ります。(シンキング30分、エキストラ4分30秒)
 決勝ラウンドの使用ストーン、先攻後攻については審判長事前通知による。
 試合の進行状況により時間に変更になる場合があります。