

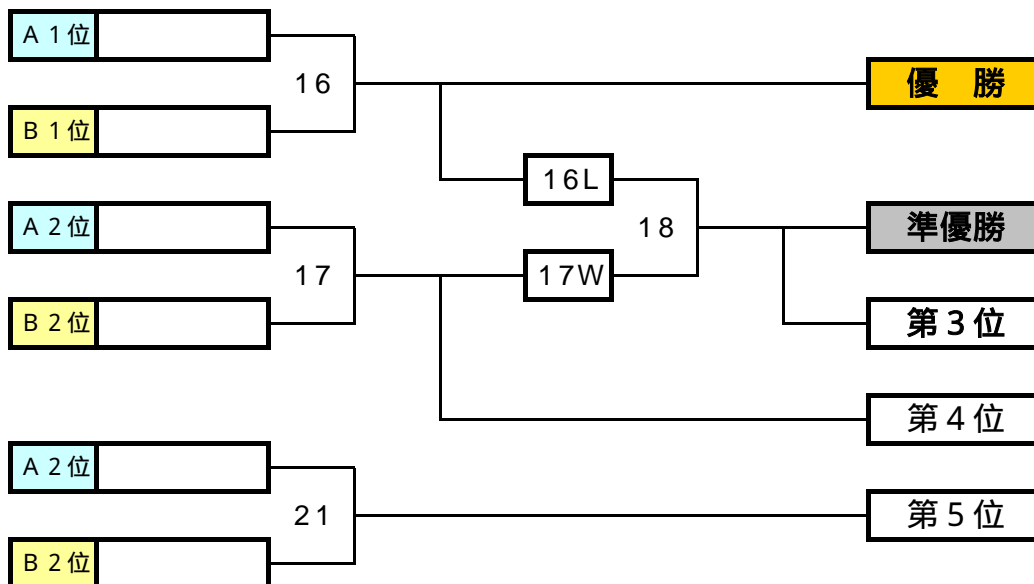
第6回 東北シニアカーリング選手権大会 組み合わせ・試合番号

男子予選リーグ

番号	チーム	所属協会				
MA				1	2	4
MA					3	5
MA						6
MA						

番号	チーム	所属協会			
MB				7	8
MB					9
MB					

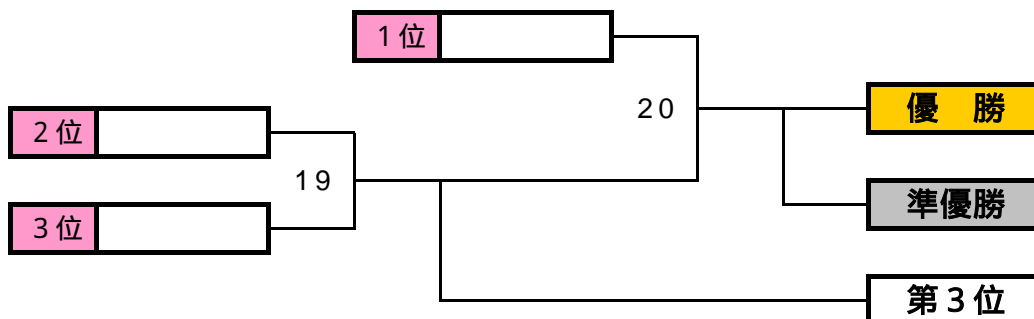
男子決勝トーナメント



女子予選リーグ

番号	チーム	所属協会			
W				10	11 13
W					12 14
W					15
W					

女子決勝トーナメント



第6回 東北シニアカーリング選手権大会スケジュール

月日(曜)	試合開始時間(前練習時間)		Aシート	Bシート	Cシート	Dシート	
12月16日 (土)	7:50 ~		受け付け				
	8:00 ~ 8:30		チームミーティング・開会式(2階観覧席)				
	R 1	予選	(8:45)	男子A 1	女子 10	男子A 6	女子 15
			9:10	MA - MA	W - W	MA - MA	W - W
			11:25	アイスメイク			
	R 2	予選	(12:15)	男子B 7	男子A 4		男子A 3
			12:40	MB - MB	MA - MA		MA - MA
			14:55	アイスメイク			
R 3	予選	(15:45)	女子 12	男子B 9	女子 13		
		16:10	W - W	MB - MB	W - W		
		18:25	アイスメイク				
R 4	予選	(19:05)			男子A 5	男子B 8	
		19:30			MA - MA	MB - MB	
12月17日 (日)	R 5	予選	(8:15)	練習	女子 11	男子A 2	女子 14
			8:40	男子5チーム	W - W	MA - MA	W - W
			10:55	アイスメイク			
	R 6	順位 決定戦	(11:55)	男子4位決定戦17	男子決勝 16	女子準決勝 19	男子5位決定戦21
			12:15	A2位 - B2位	A1位 - B1位	2位 - 3位	A3位 - B3位
			14:30	アイスメイク			
R 7	順位 決定戦	(15:10)		女子決勝 20	男子準決勝 18		
		15:30		1位 - 19W	16L - 17W		
試合終了後		18:00 ~	表彰式・閉会式(2階観覧席)				

予選は左側に記載の番号チームが赤ストーンを使用し、試合開始25分前より先に7分間の練習とLSD2投。
 決勝ラウンド男子は、試合開始20分前より5分間の練習とLSD2投。女子は、5分間の練習。
 全試合8エンドで、ハーフタイムは5分。(計時しないので、ストップウォッチを使用)
 決勝ラウンドの使用ストーン、先攻後攻については審判長事前通知による。
 試合中でも空きシートのアイスメイクを行うことがあります。
 試合の進行状況により時間が変更になる場合があります。